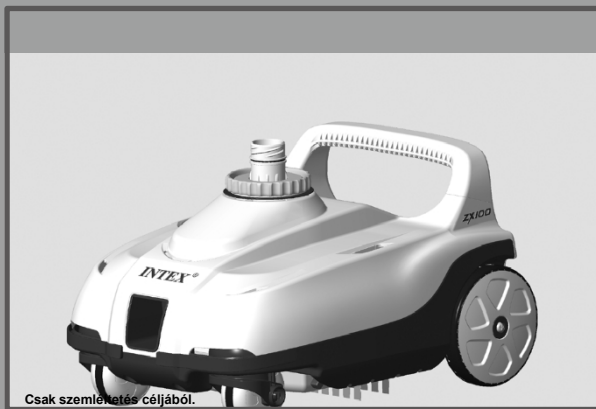


FONTOS BIZTONSÁGI SZABÁLYOK

A termék telepítése és használata előtt olvassa el, értse meg és gondosan olvassa át az összes utasítást.
Tartsa meg a jövőbeni.

ZX100 automata medencetisztító



Csak szemléltetés céljából.

Ne felejtse el kipróbálni a többi kiváló Intex terméket: medencék, medencekiegészítők, felfújható medencék és otthoni játékok, légágyak és csónakok, amelyek a kiváló kiskereskedőknél kaphatók, vagy látogasson el weboldalunkra.

A folyamatos termékfejlesztés politikája miatt az Intex fenntartja a jogot a specifikációk és a megjelenés megváltoztatására, ami a használati útmutató előzetes értesítés nélküli frissítését eredményezheti.

©2022 Intex Marketing Ltd. - Intex Development Co. Ltd. - Intex Recreation Corp. Minden jog fenntartva/Tous droits réservés/Todos los derechos reservados/Alle Rechte vorbehalten. Nyomtatva Kínában/Imprimé en Chine/Impreso en China/ Gedruckt in China.

©™ A világ egyes országában licenc alapján használt védjegyek/©™ Marques utilisées dans certains pays sous licence de/Marcas registradas utilizadas en algunos países del mundo bajo licencia de/Warenzeichen used in einigen Ländern der Welt in Lizenz von/Intex Marketing Ltd. to/a/an Intex Development Co. Ltd., Hong Kong & Intex Recreation Corp., P.O. Box 1140, Long Beach, CA 90801 - Az Európai Unióban forgalmazza/Distribué dans l'Union Européenne par/Distribuido en la Unión Europea por/Vertriebt in der Europäischen Union durch/Intex Trading B.V., Etenenseweg 46, 4706 PB Roosendaal - Hollandia - Az Egyesült Királyságban forgalmazza az Intex Service (UK) Limited, 21 Holborn Viaduct, London EC1A 2DY, Egyesült Királyság.

INTEX

077-A*-R0-2306

ÜZLETI KÉZIKÖNYV

TARTALOMJEGYZÉK

Figyelmeztetések	3
Alkatrész-referencia.....	4
Beállítási utasítások.....	5-10
Törmelékhaló tisztítása.....	11-12
Hibaelhárítási útmutató	13-14
Hosszú távú tárolás	15
Általános vízi biztonság	15
Korlátozott jótállás	16

**MENTSE EL EZEKET AZ
UTASÍTÁSOKAT**

Olda2

FONTOS BIZTONSÁGI SZABÁLYOK

A termék telepítése és használata előtt gondosan olvassa el, értse meg és kövesse az összes utasítást.

FIGYELMEZTETÉS

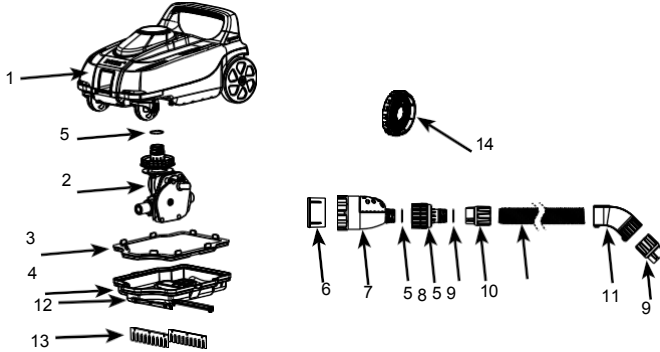
- A SÉRÜLÉSVESZÉLY CSÖKKENTÉSE ÉRDEKÉBEN NE ENGEDJE, HOGY GYERMEKEK HASZNÁLJÁK EZT A TERMÉKET.
- TÁVOLÍTSA EL A TERMÉKET A MEDENCÉBŐL, AMÍG A MEDENCE FOGLALT VAGY HASZNÁLATBAN VAN.
- A SZŰRŐSZIVATTYÚ BEÁLLÍTÁSA, TISZTÍTÁSA VAGY KARBANTARTÁSA ELŐTT KAPCSOLJA KI VAGY HÚZZA KI A DUGÓT.
- TÁVOLÍTSA EL A TERMÉKET A MEDENCÉBŐL, MIELŐTT A MEDENCETAKARÓT A MEDENCÉRE HELYEZNÉ.
- A TERMÉKET ÉS TARTOZÉKAIT SZÁRAZ ÉS BIZTONSÁGOS HELYEN, ZÁRT TÉRBEN TÁROLJA.
- MEDENCE- ÉS SZŰRŐSZIVATTYÚ-PROBLÉMÁK ESETÉN EL A MEGFELELŐ HASZNÁLATI ÚTMUTATÓT.
- EZ A KÉSZÜLÉK KIZÁRÓLAG A KÉZIKÖNYVBEN LEÍRT CÉLOKRA HASZNÁLHATÓ.

A FIGYELMEZTETÉSEK FIGYELMEN KÍVÜL HAGYÁSA VAGYONI KÁROKAT, SÚLYOS SÉRÜLÉST VAGY HALÁLT OKOZHAT.

**MENTSE EL EZEKET AZ
UTASÍTÁSOKAT**

ALKATRÉSZEK HIVATKOZÁS

Mielőtt összeszerelné a terméket, kérjük, szánjon néhány percet a tartalom ellenőrzésére és az összes alkatrész megismerésére.



MEGJEGYZÉS: A rajzok csak illusztrációs célt szolgálnak. A tényleges termék eltérhet. Nem méretarányos.

REF. NO.	LEÍRÁS	MENNYISÉG	PÓTALKATRÉSZ SZ.
1	TISZTÍTÓ FELSŐ	1	13200
2	GEAR MODUL	1	13201
3	DEBRIS NET	1	13202
4	TISZTÍTÓ ALAP	1	13203
5	SAPKA TÖMÍTÉS O-GYŰRŰ	3	12861
6	MICRO-SCREEN	1	12860
7	NYOMÁSCSÖKKENTŐ SZELEP	1	13199
8	LENGYELKAPCSOLAT	1	13226
9	TÖMLŐGALLÉR ANYA	2	12863
10	HOSE	1	12862G
11	TÖMLŐ ELBOW	1	13227
12	KEFE TÁMOGATÁS	2	13136
13	ECSET (2 EXTRA)	4	13135
14	BEMENETI CSATLAKOZÓ ADAPTER	1	12486

**MENTSE EL EZEKET AZ
UTASÍTÁSOKAT**

BEÁLLÍTÁS UTASÍTÁSOK

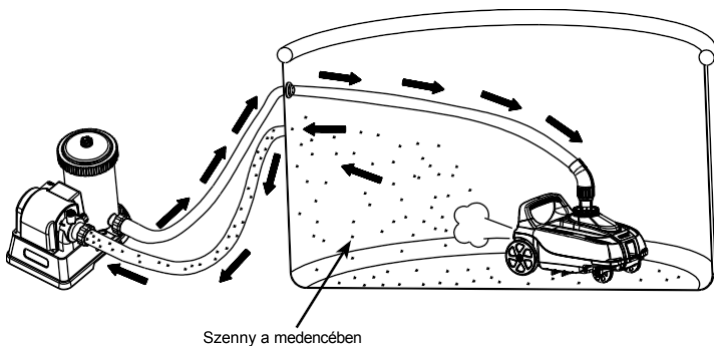
FONTOS INFORMÁCIÓK A FELKÉSZÜLÉSHEZ

Kérjük, a termék telepítése és használata előtt olvassa el, értse meg és kövesse gondosan az összes utasítást.

Általános

Az automatikus tisztítót úgy tervezték, hogy a tisztítsa meg a medencét:

- Az autótisztító keféi eltávolítják a finom szennyeződések a padlóról.
- A padlón lévő finom üledékeket és törmelékét az autótisztító mozgása felkavarja. Ez lehetővé teszi, hogy a szűrőrendszer kiszűrje a vízben lebegő finom üledékeket, míg az automatikus tisztító a padlón lévő nehéz törmelékét felszedi.
- Az automatikus tisztító mozgása a medence körül megakadályozza a víz pangását. Így segít a medence vízének keringtetésében a szűrőrendszeren keresztül.



- Az Auto Cleaner a medencevíz-visszavezető csatlakozó nyomóoldaláról működik (a szűrőszivattyúból a medencébe áramló víz). Ha az Auto Cleaner a medence "kifolyó" (a medencéből a szűrőszivattyú felé áramló víz) csatlakozójára van csatlakoztatva, akkor nem fog működni.
- Az Auto Cleaner nem működik, ha az Auto Cleanerrel azonos vízkeringető vezetékre egy Intex sósvízes rendszer vagy ózongenerátor van csatlakoztatva. Az Auto Cleaner beszerelése előtt válassza le ezeket a higiéniai eszközöket a vízkeringető vezetékről. Miután az Auto Cleaner befejezte a medence tisztítását, csatlakoztassa le, vegye ki az Auto Cleaner a medencéből, szerelje vissza, és folytassa a sanitációs eszköz működését.

MENTSE EL EZEKET AZ UTASÍTÁSOKAT

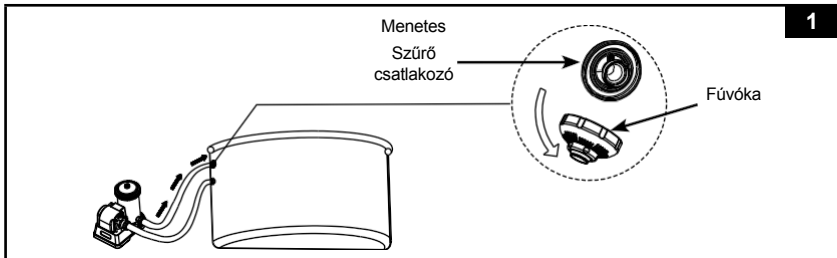
BEÁLLÍTÁSI ÚTMUTATÓ (folytatás)

- Az Auto Cleanert egy olyan Intex szűrőszivattyúhoz kell csatlakoztatni, amelynek a rendszer áramlási sebessége 1600 - 3500 gallon/óra (6056 - 13248 liter/óra) között van. Nem alkalmas nem Intex szűrőszivattyúkhöz.
- Intex® föld feletti keretmedencékhez.
 - Akár 7,92 m (26 láb) kör alakú. Akár 18 láb (5,49 m) az Easy Set medencékhez.
 - Akár 32 láb x 16 láb (9,75 m x 4,88 m) téglalap/ovális alakú. Nem alkalmas nem-Intex medencékhez.
- Először szerelje össze a szűrőszivattyút, majd állítsa be az automatikus tisztítót.
- Ha homokszűrőt használ, először a homokszűrő tisztaságáról győződjön meg a visszamosással. Indítsa el a homokszűrő szivattyúját 10-15 percig, mielőtt az automatikus tisztítót a vízvisszavezető csatlakozóhoz csatlakoztatná. Ha homok kerül az automatikus tisztítóba, az károsíthatja a hajtóműmodult.
- Az automatikus tisztító nem működik, ha a szűrőszivattyú nem működik.
- A medence vízhőmérsékletére vonatkozó követelmény: 25 ~ 45 °C (77 ~ 113 °F). E tartomány túllépése csökkenti az automatikus tisztító teljesítményét és várható élettartamát.

A beállítás előtt győződjön meg arról, hogy:

- A szűrőszivattyú ki van kapcsolva, és húzza ki a tápkábel a konnektorból.
 - A medencében nincsenek olyan tárgyak, amelyek akadályoznák az automata tisztító szabad mozgását: távolítsa el a létrát, a felszíni szkimmereket, a vízpermetezőt (ha van ilyen), az úszókat vagy bármilyen más tárgyat a medencéből.
 - A medence fala vagy padlója alga mentes. Az algák elzárják a víz áramlását a tisztítóba, és akadályozzák az automatikus tisztító mozgását. Az algakezelési megoldásokért keresse fel a helyi medenceellátó szakembert.
1. A medence belsejéből csavarja le a fúvókát a vízvisszavezető csatlakozóról. Lásd az 1. ábrát.

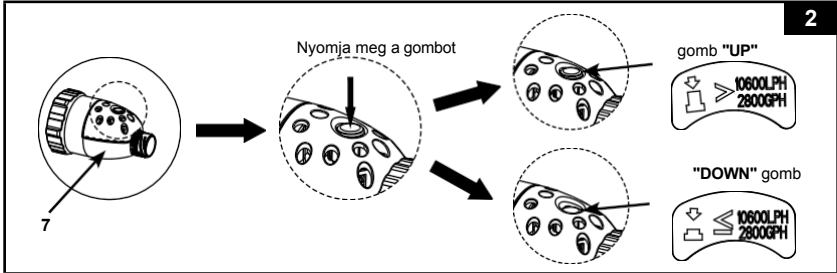
MEGJEGYZÉS: A készülék a medencevíz-visszavezető csatlakozó nyomóoldaláról működik (a szűrőszivattyúból a medencébe visszaáramló víz).



**MENTSE EL EZEKET AZ
UTASÍTÁSOKAT**

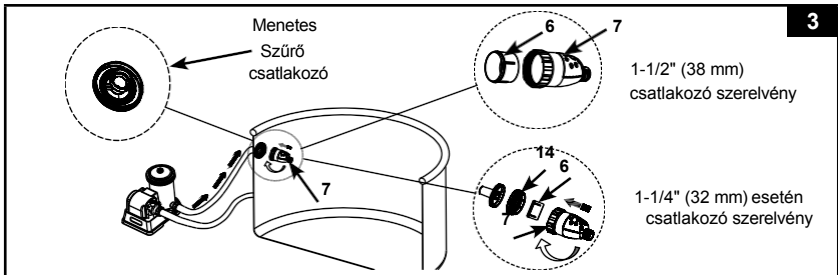
BEÁLLÍTÁSI ÚTMUTATÓ (folytatás)

2. Ellenőrizze a szűrőrendszer **szivattyújának áramlási sebességét**, és állítsa be a nyomáscsökkentő szelep (7) gombját az alábbiak szerint:
- 2100-2800 g/h (7950-10600 L/h) közötti szivattyúáramlás esetén: nyomja meg a gombot a **"DOWN"** állásba.
 - 2800 gph (10600 L/h) feletti, de 3500 gph (13248 L/h) értéket meg nem haladó szivattyúáramlás esetén: a gombnak **"UP"** állásban kell lennie. Ha a gomb már a **"LE"** állásban van, nyomja meg egyszer a gombot, hogy a gomb visszakерüljön a **"FEL"** állásba. Lásd a 2. ábrát.



3. Győződjön meg róla, hogy a mikroszűrő (6) a nyomáscsökkentő szelep (7) belsejében van, majd csavarja a nyomáscsökkentő szelep készletet a menetes szűrőcsatlakozóhoz a medence belsejéből. Lásd a 3. ábrát.

MEGJEGYZÉS: Az 1-1/4" (32 mm) bemeneti szűrőcsatlakozóval ellátott Intex kismedencék esetében először csavarja a bemeneti csatlakozó adaptert (14) a bemeneti szűrőcsatlakozóhoz, majd csavarja a nyomáscsökkentő szelepet az adapterhez (14).



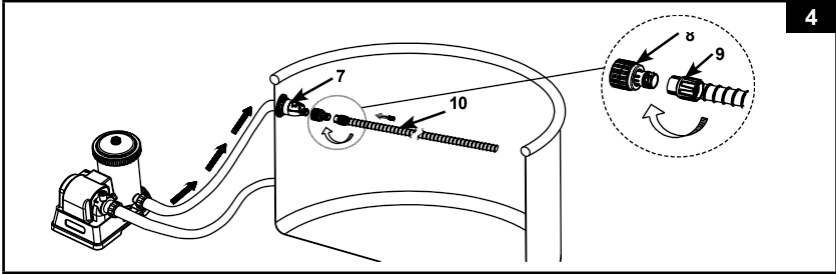
4. Nyomja be és csavarja a tömlő egyik végét a csavaranyával (9) a csuklós csuklóhoz (8), majd csavarja a forgócsuklót (8) a nyomáscsökkentő szelephez (7). Lásd a 4. ábrát.

**MENTSE EL EZEKET AZ
UTASÍTÁSOKAT**

BEÁLLÍTÁSI ÚTMUTATÓ (folytatás)

77
A

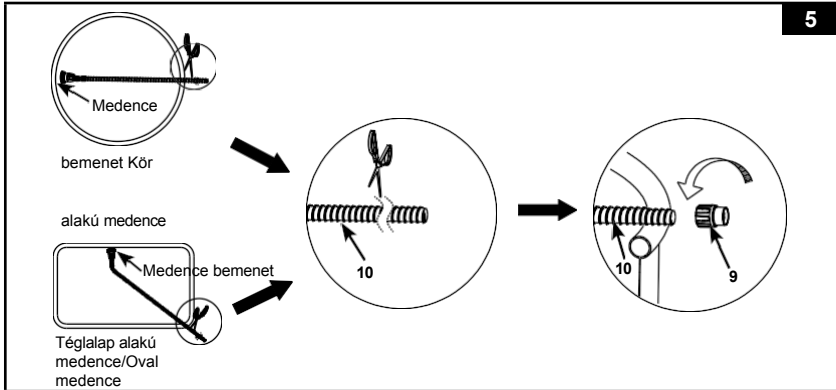
4



5. Húzza ki a tömlőt (10) a medence falának legtávolabbi szemközti oldaláig vagy a medence legtávolabbi sarkáig úgy, hogy az túlnyúljon a falon, majd a felesleges tömlőt vágja le egy ollóval. Lásd az 5. ábrát.

Megjegyzés: Csavarja le (az óramutató járásával megegyező irányban) a tömlőgallér anyát (9) a tömlő másik végéről (10), mielőtt levágja a felesleges tömlőt. A levágás után csavarja vissza (az óramutató járásával ellentétes irányban) a tömlőgallér anyát (9) a főtömlőre (10).

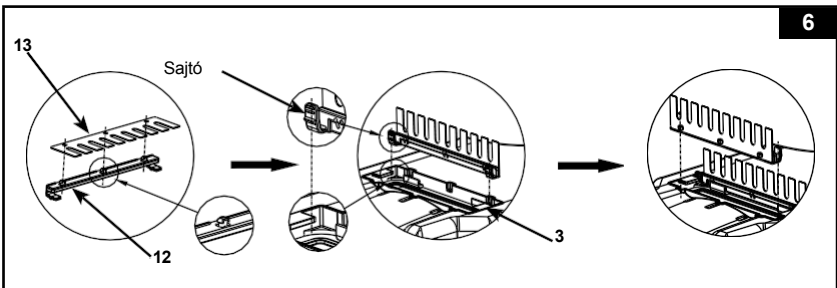
5



6. Kefeszerelvény. Lásd a 6. ábrát.

MEGJEGYZÉS: Vegye ki a keféket a készülék alól, ha nagy törmeléklet vagy leveleket porszívózik a medence padlóján.

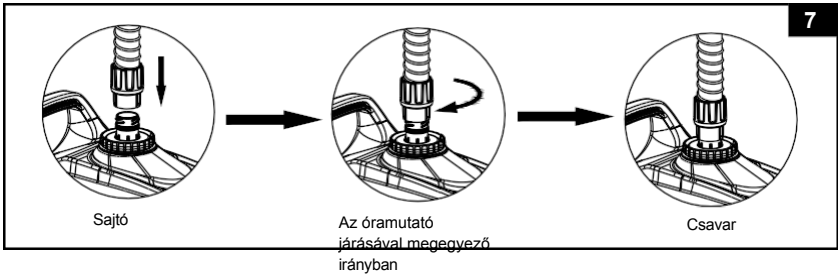
6



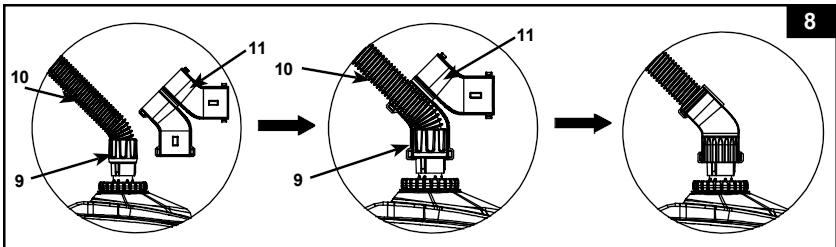
**MENTSE EL EZEKET AZ
UTASÍTÁSOKAT**

BEÁLLÍTÁSI ÚTMUTATÓ (folytatás)**77
A**

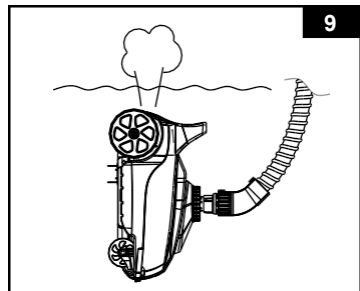
7. A medencén kívülről csatlakoztassa a tömlő másik végét a tömlőgallér anyával (9) az automatikus medencetisztító vízvezetőjéhez. Függőlegesen helyezze be a tömlőgallér anyát (9) a vízbeömlőbe, miközben lenyomja a tömlőgallér anyát, és a tömlőgallér anyát az óramutató járásával megegyező irányban elfordítja a tömlő meghúzásához. A tömlő eltávolításához, miközben lenyomja a tömlőgallér anyát, forgassa el a galléranyát az óramutató járásával ellentétes irányba. Lásd a 7. ábrát.



8. Nyissa ketté a tömlő könyökét (11), hajlítsa meg a tömlőt (10) ferdén az autótisztítóhoz csatlakoztatott galléranya (9) mellett, tekerje a tömlő könyökét a tömlőre és a galléranyára, majd zárja be a tömlő könyökét. Győződjön meg róla, hogy a tömlőkönyök biztonságosan záródik. Lásd a 8. ábrát.



9. Tartsa a tisztítót függőlegesen. Lassan engedje le a készüléket a vízbe, hogy a tisztítóban lévő levegő kiürüljön, és a tisztító fokozatosan lesüllyed a medence aljára. Nyújtsa ki a tömlőt úgy, hogy az automata tisztítót lassan áthúzza a medencén a túoldalra. Győződjön meg róla, hogy a tömlő ki van feszítve, hogy megakadályozza az esetleges összegabalyodást. Lásd a 9. ábrát.



**MENTSE EL EZEKET AZ
UTASÍTÁSOKAT**

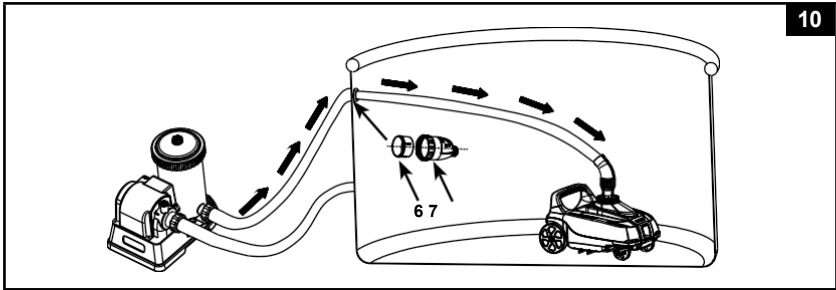
BEÁLLÍTÁSI ÚTMUTATÓ (folytatás)

77
A

10. Kapcsolja be a szűrőszivattyút, és győződjön meg róla, hogy a víz átfolyik a mikroszűrőn. (6) és a nyomáscsökkentő szelep (7). Az automata tisztító most már mozog és porszívózza a medence padlóját és a medence falát. Lásd a 10. ábrát.

Megjegyzés: A patronszűrő szivattyú vagy a homokszűrő szivattyú tisztítja a medence vizét. A víz tisztán tartása érdekében elengedhetetlen a szűrőbetét gyakori tisztítása vagy cseréje, illetve a homokhordozó visszamosása.

Ha az Auto Cleaner homokszűrő szivattyúval van összekapcsolva, a rendszer áramlása csökken, és a nyomás emelkedni fog, amint azt a homokszűrő szivattyú nyomásmérőjének leolvasása jelzi (a zöld zónából a sárga zónába), ez normális. Kapcsolja le az Auto Cleanert a medencéről, és ellenőrizze, hogy a homokszűrő nyomásmérőjének értéke visszaesik-e a zöld zónába. További részletekért olvassa el a homokszűrőszivattyú kézikönyvét.



FONTOS MEGJEGYZÉS

Ha az automatikus tisztító elkezd felkavarni a medencetérben lévő törmelék, üledéket, akkor gyakrabban kell tisztítani vagy cserélni a szűrőbetétet, mivel a finom üledékeket a betét visszatartja. Homokszűrőszivattyú esetén gyakrabban kell visszamosni a homokkőzeget. A törmelékhalót (3) is gyakran tisztítsa meg.

MENTSE EL EZEKET AZ
UTASÍTÁSOKAT

TÖRMELEKHÁLÓ TISZTÍTÁS

77
A

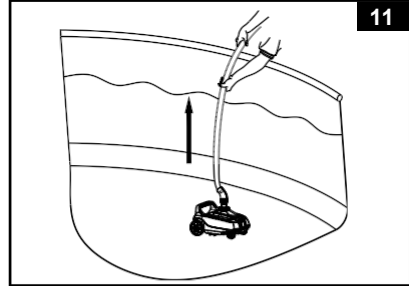
1. Győződjön meg róla, hogy a szűrőszivattyú ki van kapcsolva, és húzza ki a tápkábelt a konnektorból.

2. Lassan emelje fel az autótisztító tömlőjét, majd tartsa felfelé az autótisztítót egyik kezével. Lásd a 11-12. ábrát.

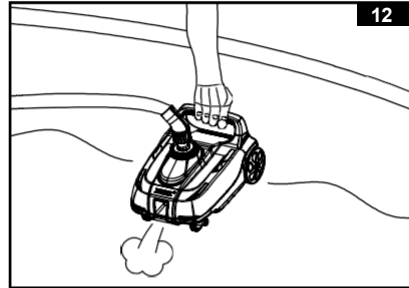
FIGYELMEZTETÉS: Ne húzza meg közvetlenül a tömlőt, mert ez károsíthatja az autótisztító tömlőcsatlakozó szerelvényét.

3. Miután az összes víz kiengedett az autótisztítóból, fogja meg egyik kezével a peremet, és forgassa el a tömlőgallér anyát (9) az óramutató járásával ellentétes irányba, hogy eltávolítsa a tömlőt az autótisztítóból. Lásd a 13. ábrát.

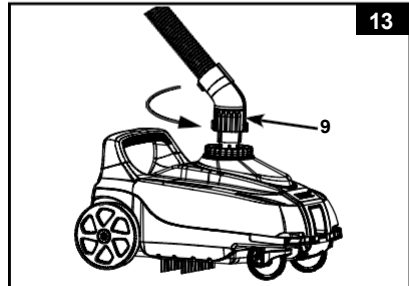
4. Vegye ki az automatikus tisztítót a medencéből, és helyezze a földre. Lásd a 14. ábrát.



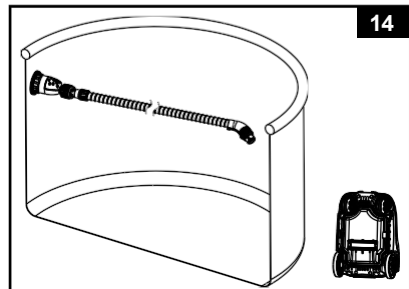
11



12



13

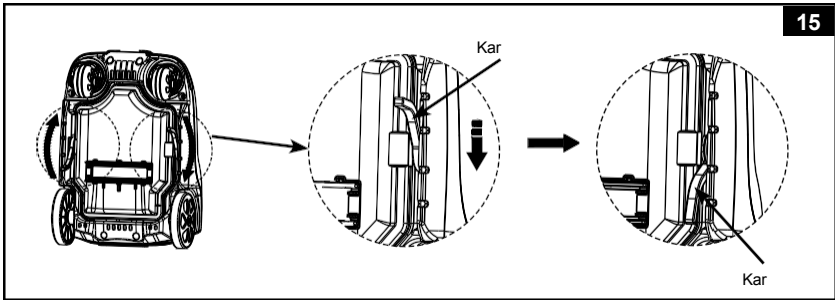


14

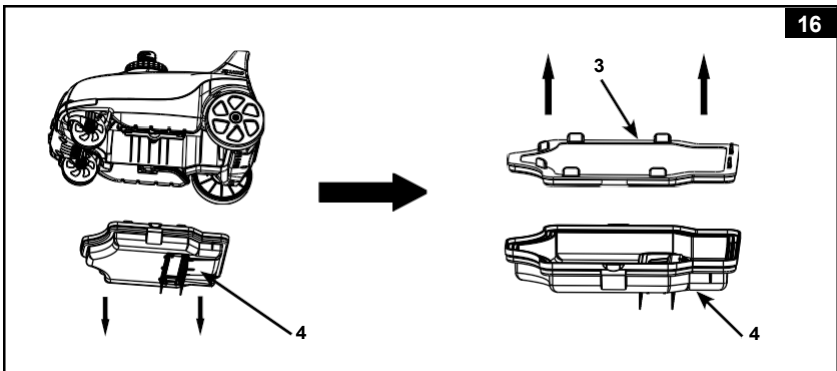
**MENTSE EL EZEKET AZ
UTASÍTÁSOKAT**

DEBRIS NET TISZTÍTÁS (folytatás)

5. Nyomja a bal és a jobb oldali karokat feloldási helyzetbe. Lásd a 15. ábrát.



6. Vegye le a törmelékhalót (3) a tisztítóalapról (4). Ha törmelék van a törmelékhalón és a tisztítóalapon, egy kerti tömlővel öblítse le a törmelékét. Lásd a 16. ábrát.



7. Szerelje össze újra az automatikus tisztítótörmelékhalót és a talapzatot az előző lépések megfordításával.

**MENTSE EL EZEKET AZ
UTASÍTÁSOKAT**

HIBAEELHÁRÍTÁS ÚTMUTATÓ

77
A

TROUBLE	MEGOLDÁS
AZ AUTÓTISZTÍTÓ NEM MOZOG	<ul style="list-style-type: none"> • Győződjön meg arról, hogy a szűrőszivattyú működik. Emelje ki az automata tisztítót a vízből, és ellenőrizze, hogy a készülék elején vagy hátulján található kipufogónyíláson folyik-e ki víz. A víz áramlásának váltakozva kell áramlania az előlő és a hátsó kipufogónyílások között, és ez a ciklus körülbelül 30-100 másodpercig tart. • Ha sem az első, sem a hátsó nyíláson nem folyik ki víz, ellenőrizze, hogy az automatikus tisztítótömlő helyesen van-e csatlakoztatva a medence "víz visszavezető csatlakozójához" (a szivattyúból a medencébe visszatérő víz), lásd a "Beállítás" fejezetet. • Győződjön meg arról, hogy a medence padlója sík és egyenes, minden ránc, redő, dudor, gödör akadályozza az automatikus tisztító szabad mozgását.
A MOZGÁS NAGYON LASSÚ	<ul style="list-style-type: none"> • Ellenőrizze és tisztítsa meg a törmelékhalót és a mikroszűrőt. • Tisztítsa meg vagy cserélje ki a szűrőszivattyú patronát. • Ha homokszűrőt használ, a tisztaságáról a visszamosással gondoskodjon. Lásd a homokszűrő használati útmutatóját. • Az automatikus medencetisztító működési sebessége közvetlenül kapcsolódik a szűrőrendszer áramlási sebességéhez. Cserélje ki a szűrőrendszert nagyobb szivattyúáramlási sebességre.
TISZTÍTÓSZER LEBEG A MEDENCE ALJÁRÓL	<ul style="list-style-type: none"> • Üritse ki az összes levegőt a tömlőből és az automatikus tisztítóból, lásd a "Beállítás" című részt. • A medence vize túl piszkos. Biztosítsa a medence vízkémiai egyensúlyát. Ha a medence vize zöld, barna vagy fekete, állítsa be a klór- és pH-szintet. Lásd a medencetulajdonos kézikönyvét. • Ellenőrizze, hogy a szivattyú áramlási sebessége a megadott 1600-3500 gph (6056-13248 L/h) tartományban van-e. Ellenőrizze, hogy a nyomáscsökkentő szelep "gombja" a szűrőrendszer szivattyúáramlási sebességének megfelelő beállításban van-e, lásd a "Beállítás" fejezetet.
NEM TUDJA FELVENNI A LEVELEKET A MEDENCE PADLÓJÁN	<ul style="list-style-type: none"> • Ha a medence alján lévő levelek mérete nagyobb, mint a szívónyílás mérete, akkor az automata tisztító használata előtt használjon szkimmerhalót. • Ha a medence alján lévő levelek mérete kisebb, mint a szívónyílás mérete, a jobb hatás érdekében távolítsa el a tisztító kefékészletét (12 és 13). A részletekért lásd a "Beállítás" című részt. • Ha túl sok levél van a medence alján, gyakrabban ürítse ki a szennyeződést a tisztító aljából.

**MENTSE EL EZEKET AZ
UTASÍTÁSOKAT**

Útmutató a hibaelhárításhoz (folytatás)

TROUBLE	MEGOLDÁS
A TÖMLŐ ÖSSZEGABALYODOTT	<ul style="list-style-type: none"> A piszkos szűrőszűrő csökkenti az automatikus tisztító erejét, és ezért nem tudja kihúzni a tömlőt. Ellenőrizze és tisztítsa gyakrabban a törmelékhalót (3), a mikroszűrőt (6) és a szűrőbetétet. Győződjön meg arról, hogy a medence vízhőmérséklete az ajánlott tartományon belül van: 25-45 °C (77~113 °F). Győződjön meg róla, hogy a tömlő könyökét bezárta és biztonságosan rögzítette a tömlő és a galléranya felett. Ha a tömlő körbe van tekerve, az nem befolyásolja az automatikus tisztító mozgását a medence körül. Ez normális. Ha a tömlő összegabalyodik vagy elcsavarodik, az megakadályozza, hogy az automatikus tisztító elérje a medence legtávolabbi végét. Nyújtsa ki a tömlőt úgy, hogy lassan áthúzza az automatikus tisztítót a medence túloldalára. Győződjön meg róla, hogy a tömlő ki van feszítve, mielőtt az automatikus tisztítót működtetné. Alternatív megoldásként csatlakoztassa le a tömlőt a medencéről és az automatikus tisztítóról, feszítse ki a tömlőt egy sima felületen, és használat előtt hagyja felmelegedni a napon (10-24 óra). Ha nem használja, tisztítsa meg a tömlőt kívül és belül kerti tömlővel, alaposan szárítsa meg a levegőn, tekerje fel lazán a tömlőt, és tárolja száraz és hűvös helyen.
A SZEDIMENTUMOK A MEDENCE ALJÁRÓL FELKAVARVA	<ul style="list-style-type: none"> Ahogy az automatikus tisztítószert, a medence padlóján lévő finom üledékek felkeverednek, ami a víz zavarosodását okozza. Ez normális. Segíti a szűrőszivattyút a medencevíz tisztításában. A szűrőrendszert és az automatikus tisztítót hosszabb ideig működtesse. A szűrőrendszer kiszűri a vízben lebegő finom üledékeket, míg az automatikus tisztító a padlón lévő nehéz törmelékot szedi fel. Ellenőrizze és tisztítsa gyakrabban a szűrőközeget és a törmelékhalót.
A TÖRMELÉKHÁLÓ ELTÖMÖDÖTT ÉS AZ AUTOMATIKUS TISZÍTÓ KIKAPCSOL	<ul style="list-style-type: none"> Alga jelenléte a medencében. Kezelje a medence vizét algásodásgátlóval, és várja meg, amíg az algák elszaporodnak, mielőtt az automatikus tisztítószert használná. Az algakezelési megoldásokért keresse fel a helyi medenceellátó szakembert. Ellenőrizze és tisztítsa gyakrabban a törmelékhalót. Túl sok alga vagy por van a vízben, tisztítsa meg a törmelékhalót, a szűrőbetétet vagy a kezdeti szakaszban gyakrabban mossa vissza a homokhordozót, amíg észrevehető víztisztaságot nem észlel. Tartsa fenn a medence vízének megfelelő kémhatását, lásd a medence tulajdonosának kézikönyvét, vagy érdeklődjön a helyi medenceellátó szakemberről további részletekért.

FONTOS

Ha továbbra is nehézségeket tapasztal, kérjük, forduljon a Fogyasztói Szolgáltatási Osztályunkhoz segítségért. Lásd a külön "Éngedélyezett szervizközpontok" lapot.

MENTSE EL EZEKET AZ UTASÍTÁSOKAT

HOSSZÚ TÁVÚ TÁROLÁS

1. Győződjön meg róla, hogy a szűrőszivattyú ki van kapcsolva, és húzza ki a tápkábelt a konnektorból.
2. A beállítási utasítások fordított irányú alkalmazásával szerelje szét az automatikus tisztítót.
3. Alaposan tisztítsa meg és szárítsa meg levegőn az összes tartozékot és alkatrészt.
4. Lazán tekerje fel, és tárolás közben kerülje a tömlő megcsavarodását. Ne tegyen nehéz tárgyakat a tömlő tetejére.
5. Vegye ki a keféket (13), és tárolás közben tartsa őket laposan és egyenesen.
6. Az eredeti csomagolás használható a tároláshoz. Száraz, hűvös helyen tárolja.

ÁLTALÁNOS VÍZI KÖZLEKEDÉSBIZTONSÁG

A vízi kikapcsolódás egyszerre szórakoztató és terápiás. Ugyanakkor magában hordozza a sérülés és a halál kockázatát is. A sérülés kockázatának csökkentése érdekében olvassa el és tartsa be a termékre, a csomagolásra és a betegtájékoztatóra vonatkozó összes figyelmeztetést és utasítást. Ne feledje azonban, hogy a termékre vonatkozó figyelmeztetések, utasítások és biztonsági irányelvek a vízi szabadidős tevékenységek néhány általános kockázatára vonatkoznak, de nem fedik le az összes kockázatot és/vagy veszélyt.

További biztosítékként ismerkedjen meg az alábbi általános irányelvekkel, valamint a nemzetközileg elismert biztonsági szervezetek által megadott irányelvekkel:

- Állandó felügyeletet követel. Egy hozzáértő felnőttet kell kinevezni "vízimentőnek" vagy vízfelügyelőnek, különösen akkor, amikor a gyerekek a medencében vagy a medence körül tartózkodnak.
- Tanulj meg úszni.
- Szánjon időt az újraélesztés és az elsősegélynyújtás megtanulására.
- Utasítson el mindenkit, aki a medence használóit felügyeli, a medence lehetséges veszélyeiről és a védőeszközök, például a zárt ajtók, korlátok stb. használatáról.
- Utasítsa a medence minden használóját, beleértve a gyermekeket is, hogy mit kell tenniük vészhelyzet esetén.
- Mindig használjon józan ésszt és józan ítélőképességet, amikor bármilyen vízi tevékenységet végez.
- Felügyelni, felügyelni, felügyelni, felügyelni.

MENTSE EL EZEKET AZ UTASÍTÁSOKAT

Korlátozott garancia

Az Ön ZX100 automata medencetisztítója a legmagasabb minőségű anyagok és kivitelezés felhasználásával készült. Minden Intex terméket megvizsgáltak és hibátlannak találtak, mielőtt elhagyta volna a gyárat. Ez a korlátozott jótállás kizárólag a ZX100 automata medencetisztítóra vonatkozik.

Ez a korlátozott jótállás kiegészíti, és nem helyettesíti az Ön törvényes jogait és jogorvoslati lehetőségeit. Amennyiben a jelen jótállás nem áll összhangban az Ön törvényes jogaival, azok elsőbbséget élveznek. Például az Európai Unió fogyasztóvédelmi jogszabályai a jelen korlátozott jótállásban foglaltakon túlmenően törvényes jótállási jogokat is biztosítanak: az EU egészére kiterjedő fogyasztóvédelmi jogszabályokkal kapcsolatos információért látogasson el az Európai Fogyasztói Központ weboldalára a http://ec.europa.eu/consumers/eccc/contact_en.htm címen.

A jelen korlátozott jótállás rendelkezései csak az eredeti vásárlóra vonatkoznak, és nem ruházhatók át. A jelen Korlátozott jótállás az alábbiakban megjelölt időtartamra érvényes, az első kiskereskedelmi vásárlástól számítva. Tartsa meg az eredeti eladási bizonylatot a jelen dokumentummal együtt, a következők bizonyítására vásárlásra van szükség, és annak csatolnia kell a garanciális igényeket, különben a Korlátozott jótállás érvényét veszti.

ZX100 automata medencetisztító garancia - 1 év tömlőgarancia -
180 nap

Ha a jótállási időszak alatt gyártási hibát talál a ZX100 automata medencetisztítóban, kérjük, forduljon a külön "Engedélyezett szervizközpontok" lapon felsorolt megfelelő Intex szervizközponthoz. Ha a terméket az Intex szervizközpont utasításainak megfelelően visszaküldi, a szervizközpont megvizsgálja a terméket, és megállapítja a reklamáció jogosságát. Ha a termékre a jótállás rendelkezései vonatkoznak, a terméket megjavítják vagy kicserélik ugyanolyan vagy hasonló termékre (az Intex válasza szerint), az Ön számára díjmentesen.

Ezen a garancián és az Ön országában érvényes egyéb törvényes jogokon kívül semmilyen további garancia nem jár. Az Ön országában lehetséges mértékig az Intex semmilyen esetben sem felel Önnek vagy harmadik félnek a ZX100 automata medencetisztító használatából, illetve az Intex vagy annak képviselői és alkalmazottai tevékenységéből (beleértve a termék gyártását is) eredő közvetlen vagy következményes károkért. Ha az Ön országa nem teszi lehetővé a véletlen vagy következményes károk kizárását vagy korlátozását, akkor ez a korlátozás vagy kizárás nem vonatkozik Önre.

Felhívjuk figyelmét, hogy ez a korlátozott jótállás a következő nem érvényes:

- Ha a ZX100 automata medencetisztítót hanyagság, rendellenes használat vagy alkalmazás, baleset, nem megfelelő működés, nem megfelelő feszültség vagy áram a használati utasítással ellentétes, nem megfelelő karbantartás vagy tárolás éri;
- Ha a ZX100 automata medencetisztítót az Intex által nem befolyásolható körülmények károsítják, beleértve, de nem kizárólagosan, a szokásos kopást és a tűz, árvíz, fagy, eső vagy más külső környezeti hatások által okozott károkat;
- Nem az Intex által értékesített alkatrészekre és összetevőkre; és/vagy.
- A ZX100 automata medencetisztító automatán az Intex szervizközpont személyzetén kívül bárki más által végzett jogosulatlan módosításokra, javításokra vagy szétszerelésre.

A jelen garancia nem terjed ki a tulajdonban vagy személyben bekövetkezett sérülésekre vagy károkra.

Olvassa el figyelmesen a használati útmutatót, és kövesse a ZX100 automata medencetisztító megfelelő működésére és karbantartására vonatkozó összes utasítást. Használat előtt mindig ellenőrizze a terméket. A korlátozott garancia érvényét veszti, ha a használati utasításokat nem tartják be.

**MENTSE EL EZEKET AZ
UTASÍTÁSOKAT**